



AIRE ACONDICIONADO



REFRIGERACIÓN



CALEFACCIÓN



ES

mini blanc

BOMBA DE EVACUACIÓN DE CONDENSACIÓN

La bomba Mini Blanc de ultra rápida colocación está diseñada para instalarse debajo de las unidades minisplit de pared y ofrece un fácil acceso para futuros mantenimientos.



12 L/h caudal máx.



Altura máx. recomendada 10 m (caudal 4 L/h)



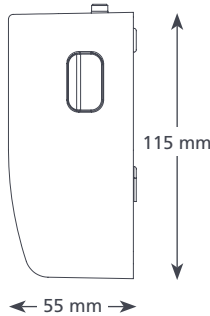
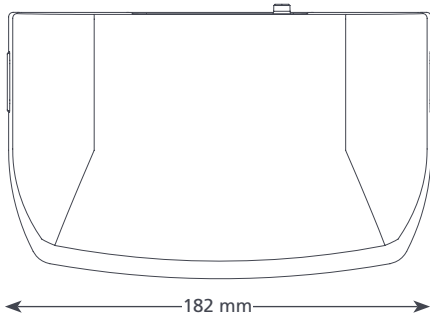
21 dB(A)

CARACTERÍSTICAS

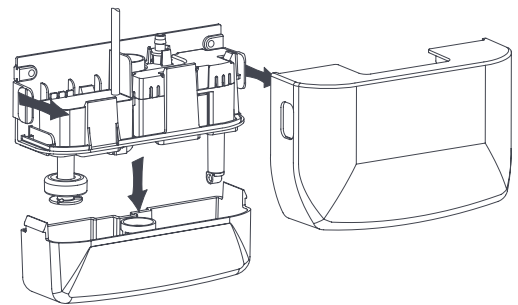
- Instalación extraordinariamente rápida
- Compacta y discreta
- Depósito extraíble
- Funcionamiento ultrasilencioso

IDONEIDAD

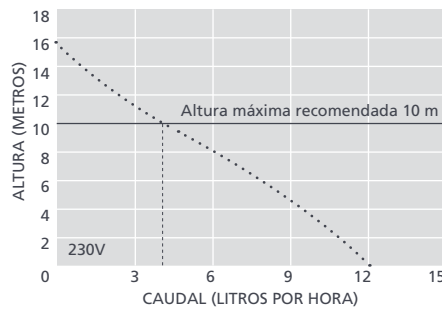
- Hasta 16 kW
- Sistema Mini Split de pared
- ✓ **Perfecto para...** Uso doméstico: donde un mantenimiento sencillo es la clave



0,46 kg



MINI BLANC	
Caudal máx.	12L/h a 0 altura
Altura máx. recomendada	10 m
Altura máx. succión	0.24 L
Nivel sonoro a 1 m	21 dB(A)
Fuente de alimentación	230 V AC, 0.11A, 19W 50/60Hz
Nominal	No continuo
Clase	Dispositivo de Clase II <input type="checkbox"/>
KW máx de la unidad	16 kW
Temperatura máxima del agua	40°C / 104°F
Entrada/Salida	20 mm entrada, 6 mm salida
Protección IP	IP21
Interruptor de seguridad	3.0A Normalmente cerrado
Protección térmica	✓
Completamente encapsulada	Partially
Autocebante	✓



ACCESORIOS DE XTRA RECOMENDADOS

Descripción	Referencia
Fusible 1 Amp	FP2620
Conector desde tubo de vinilo a tubo de condensado	FP2038
Tapa Mini Blanc Marfil	FP1037

OPCIONES Y REFERENCIA

Mini Blanc FP1080/2

CONTENIDO DE LA CAJA

Bomba Mini Blanc (incluye cable de alimentación de 1,5 m) • Dispositivo antirretorno • Kit de conexión de condensado • Kit de fijación • Manual de instalación

Xtra Para más accesorios de instalación, vea nuestra gama Aspen Xtra

📖 Descargue el manual en aspenspumps.com
▶ Vea el vídeo de instalación en aspenspumps.com

Información correcta en el momento de enviarse a imprenta.



aspenspumps.com

+44 (0)1323 848842

sales@aspenspumps.com

confiable | silencioso | simple